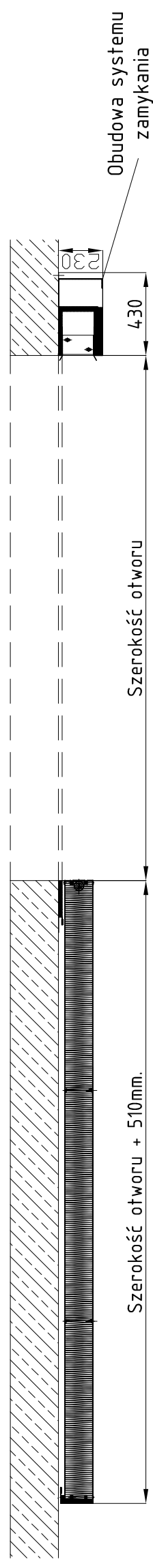
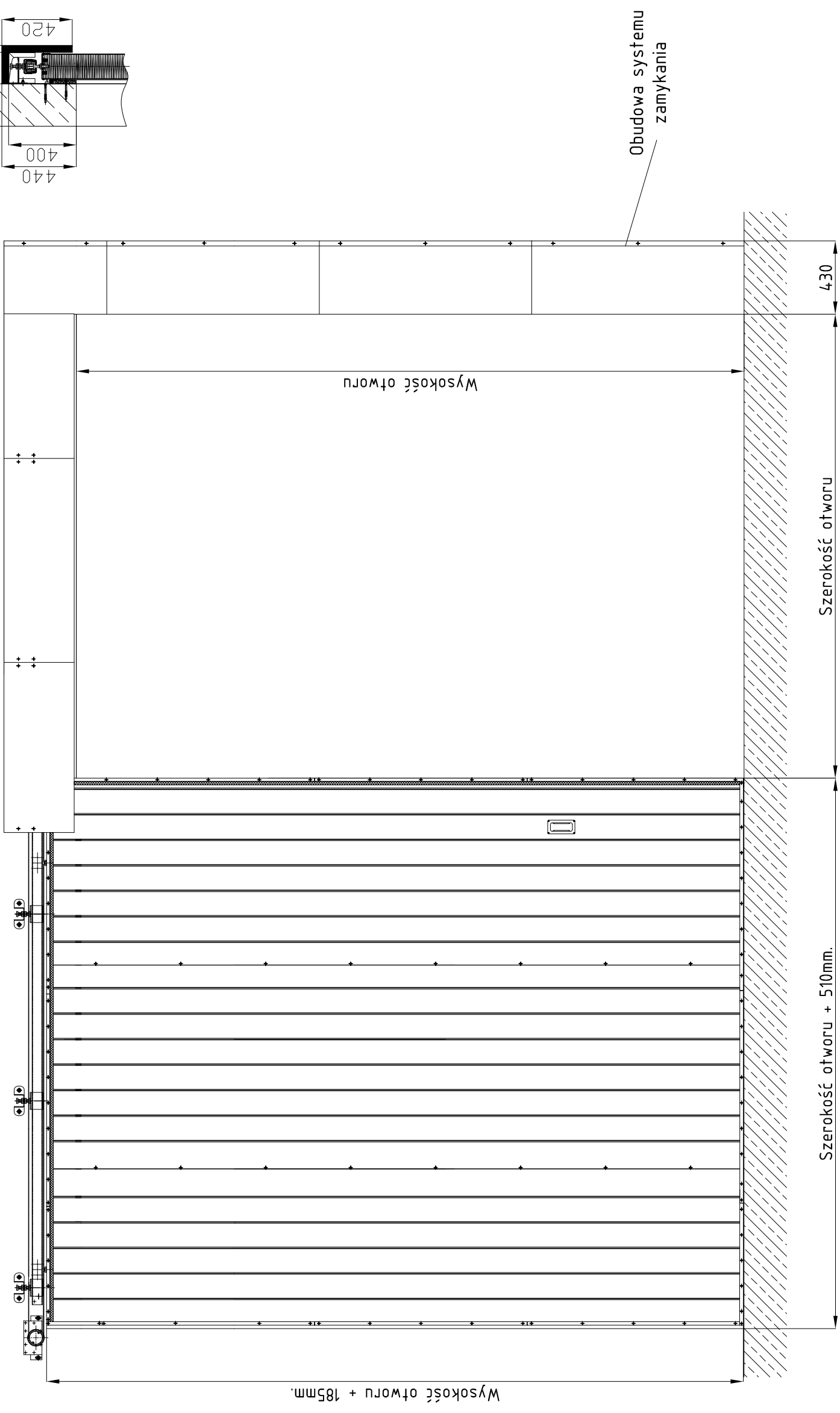
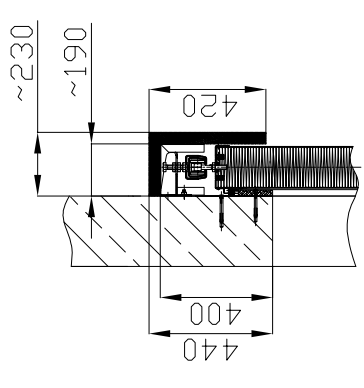
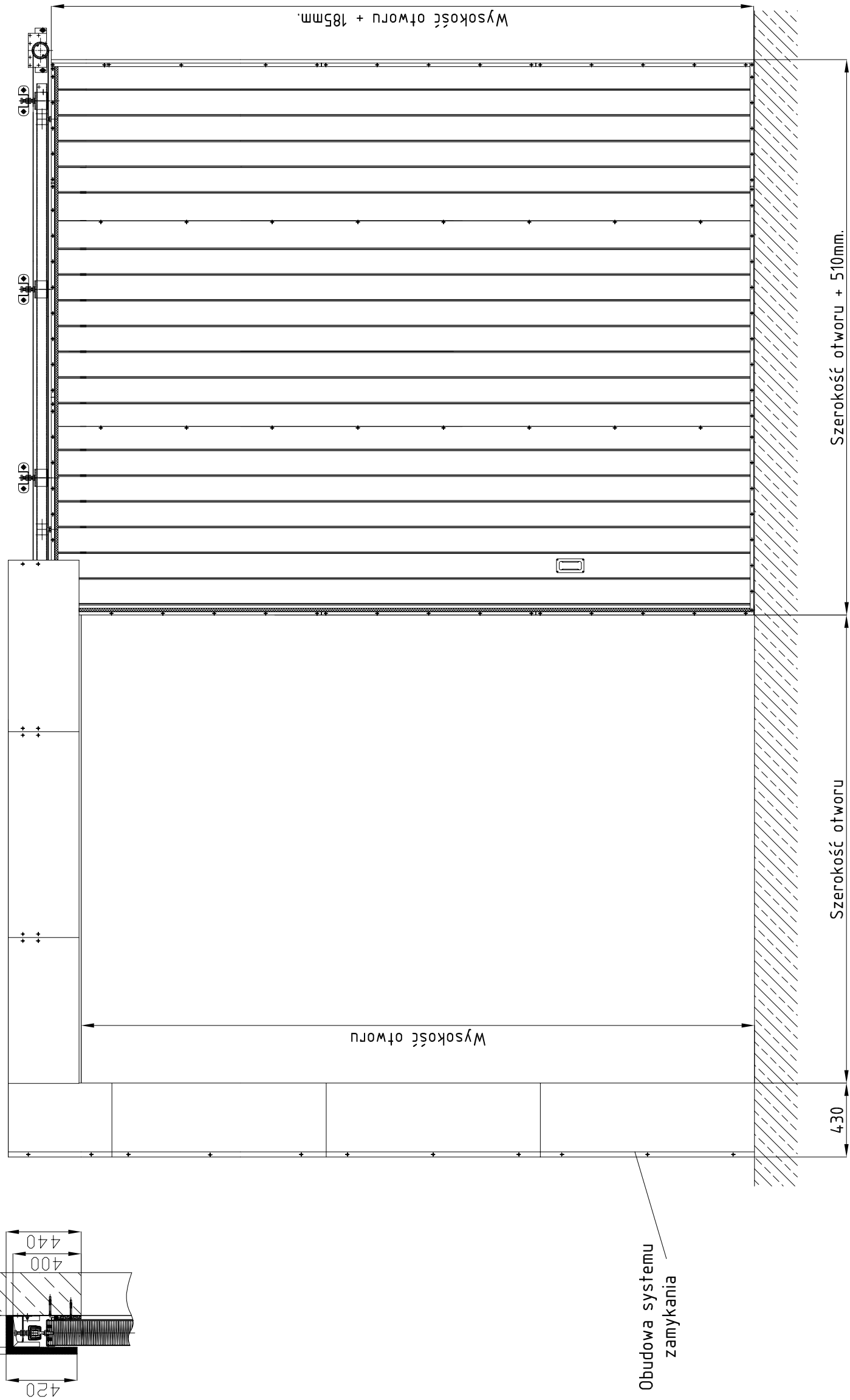
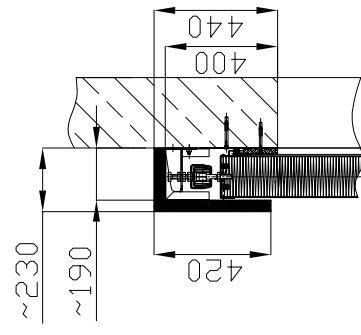


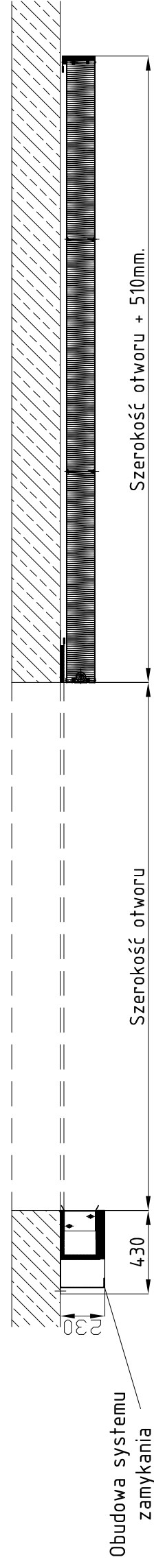
Standardowa brama przeciwpożarowa, przesuwna EF N150 E1120, zamykana na prawo. Przeciwnieżar umieszczony po stronie przemyku.
Ogólne warunki zabudowy.



Standardowa brama przeciwpożarowa, przesuwna EF N150 EI120, zamykana na lewo. Przeciwnieżar umieszczony po stronie przemyku.
Ogólne warunki zabudowy.

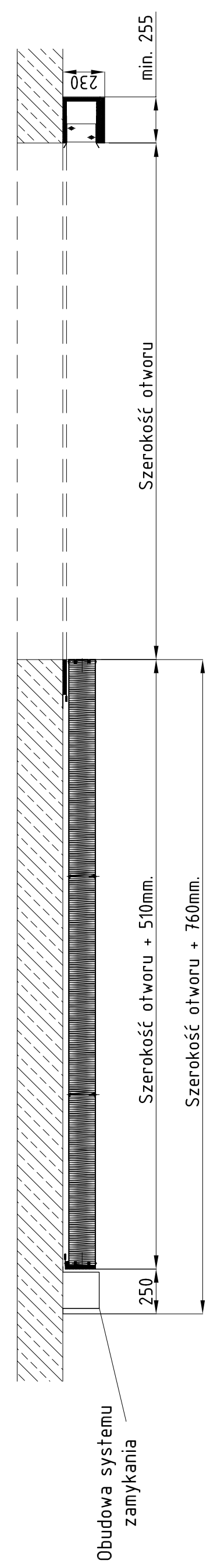
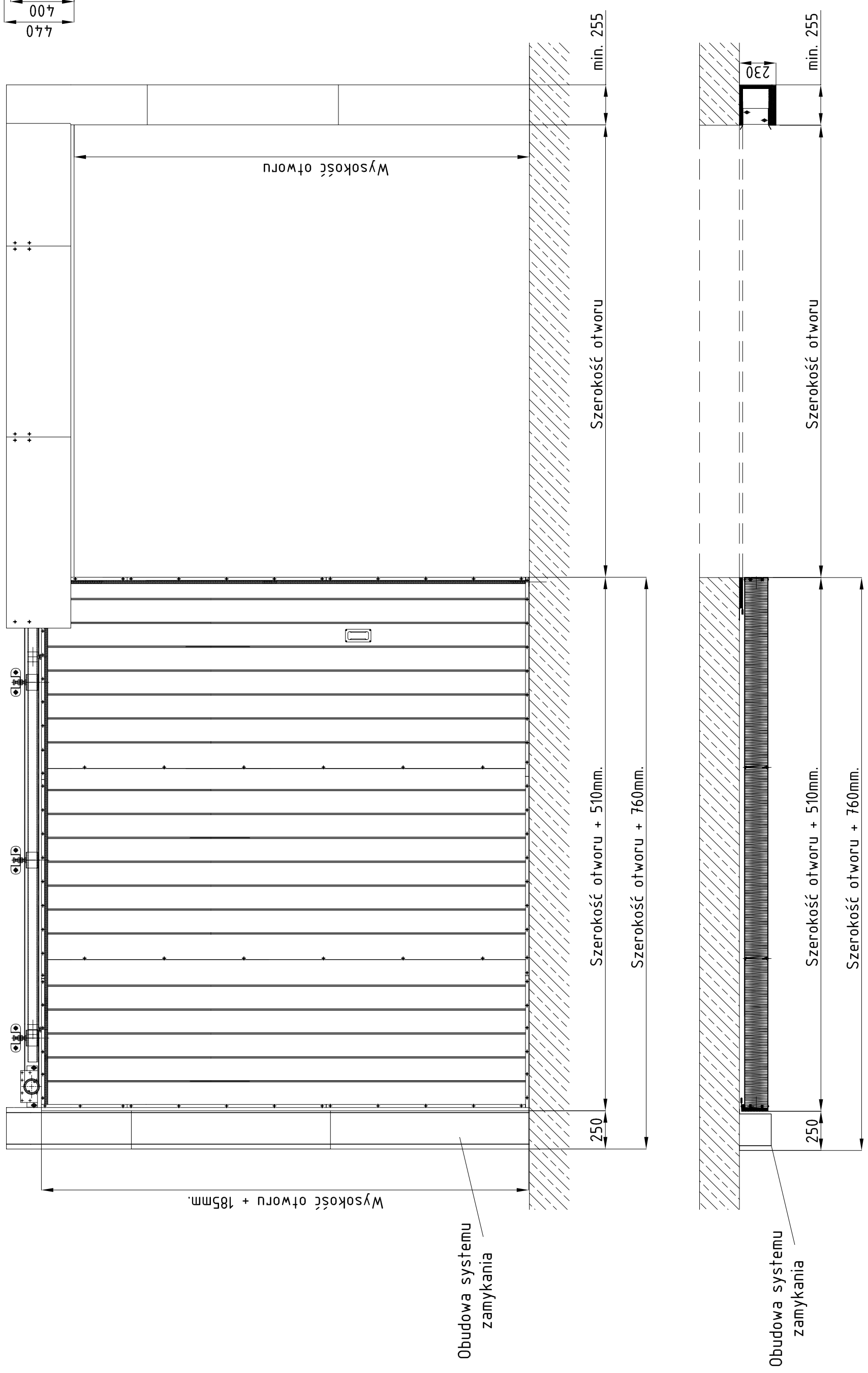
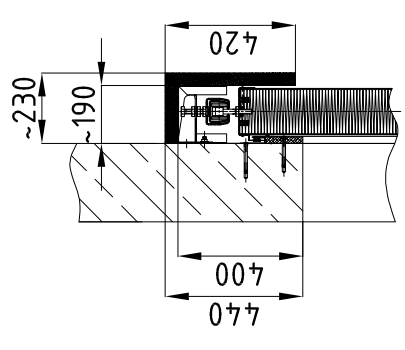


Obudowa systemu zamykania



Obudowa systemu zamykania

Brama przeciwpożarowa, przesuwna EF N150 EI120, zamykana na prawo. Przeciwnieżar umieszczony po stronie przeciwnej do przysmyku.
Ogólne warunki zabudowy.



Brama przeciwpożarowa, przesuwna EF N150 E1120, zamykana na lewo. Przeciwnieźar umieszczony po stronie przeciwnej do przysmyku.
Ogólne warunki zabudowy.

